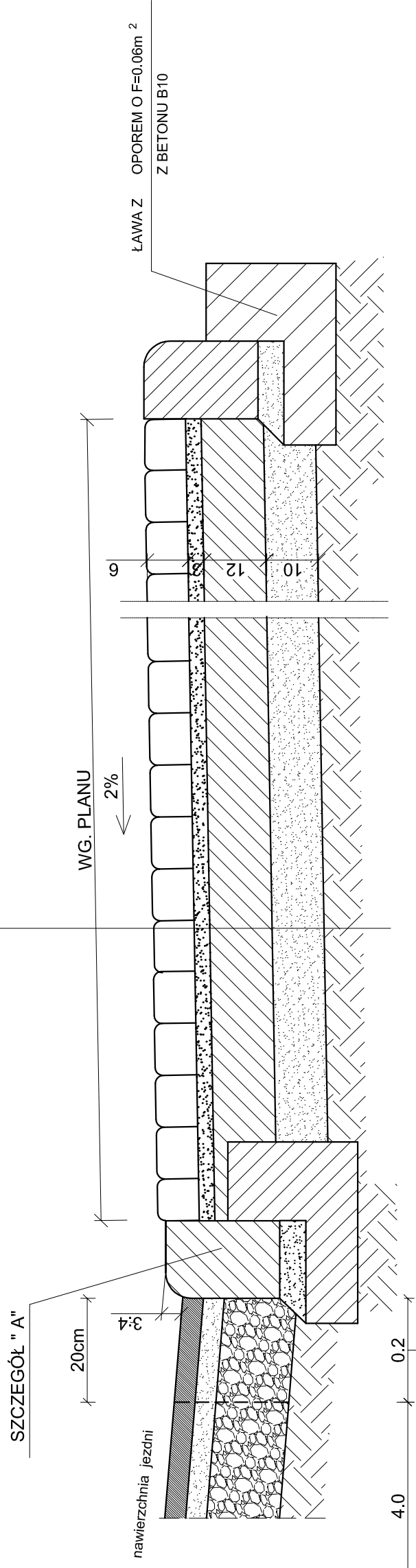


PRZEKRÓJ KONSTRUKCYJNY ZJAZDU

SKALA 1:10

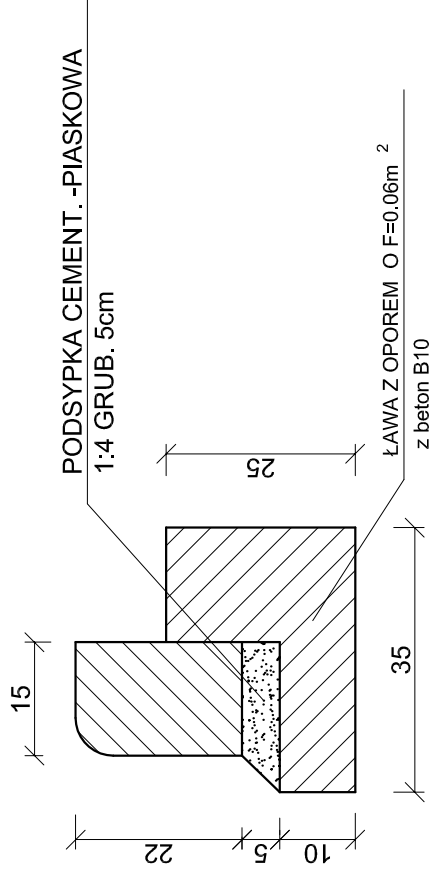
NAWIERZCHNIA Z KOSTKI BETONOWEJ GR. 6cm
PODSYPKA CEMENT.-PIASKOWA -3cm
PODBUDOWA Z BETONU B7.5 GRUB. 12cm
WARSTWA ODSĄCZAJĄCA Z PIASKU GRUB. 10 cm
SPROFILOWANE ZAGĘSZCZONE PODŁOŻE GRUNTOWE
O WSKAŹNIKU ZAGĘSZCZ. I >0.98



SZCZEGÓŁ "A"

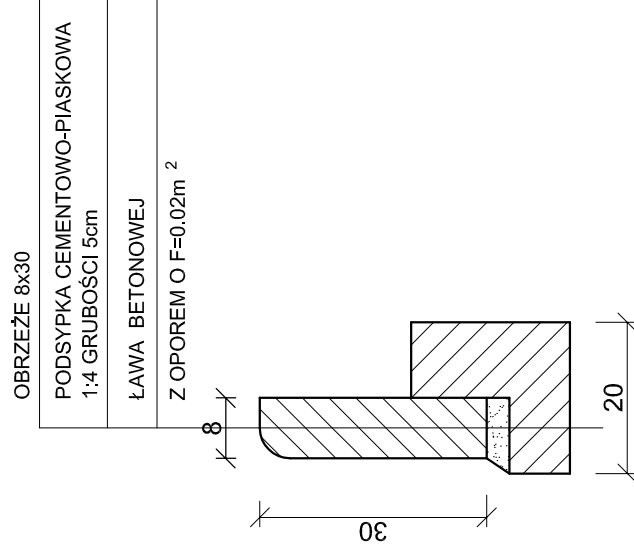
SKALA 1:10

KRAWĘŻNIK NAJAZDOWY
WYKONANY JAKO WTOPIONY



SKALA 1:10

OBRZEŻE OGRANICZAJĄCY BOCZNE KRAWĘDZIE ZJAZDU



Inwestycja:	PRZEBUDOWA ULICY IKARA KRUSZYN GMINA WŁOCLAWEK
Inwestor:	GMINA WŁOCLAWEK UL. KROLEWIECKA 7, 87-800 WŁOCLAWEK
Nazwa rys:	KONSTRUKCJA NAWIERZCHNI ZJAZDU INDYWIDUALNEGO
Projektant	mgr.inż. URSZULA KĘDZIERSKA
Branży drogowej	upr. do kier. rob. konstr.-bud nr UAN-NB-8386-54584WK upr. do proj. i kier. rob. drogowych nr AEUJX-8386-531/90WK
Data:	Skala: 1:10
	Nr rys. 6